

Peter Faust Kugelrollen

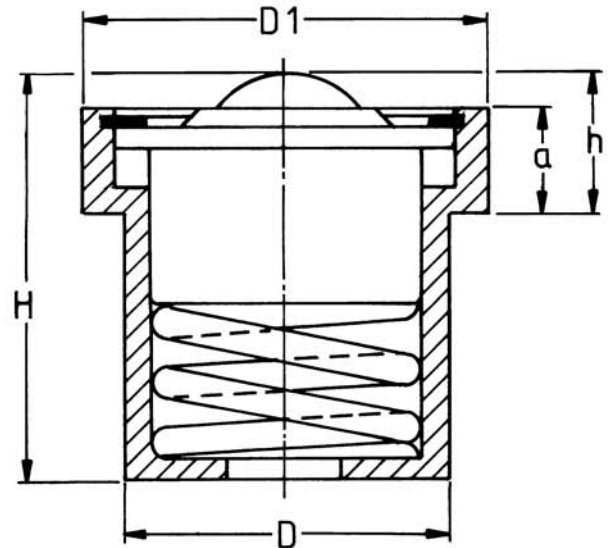
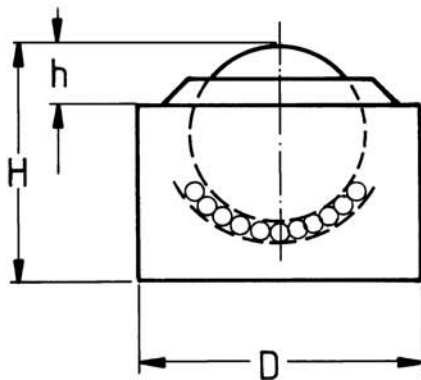
<http://www.kugelrollen-faust.de>

Wir führen Kugelrollen ab Lager in verschiedenen Ausführungen:

Stahl massiv, mit oder ohne Bund,

Stahlblech, mit Laufkugel aus Kunststoff, In
Edelstahlausführung, sowie in gefederter
Ausführung mit massivem Federgehäuse.

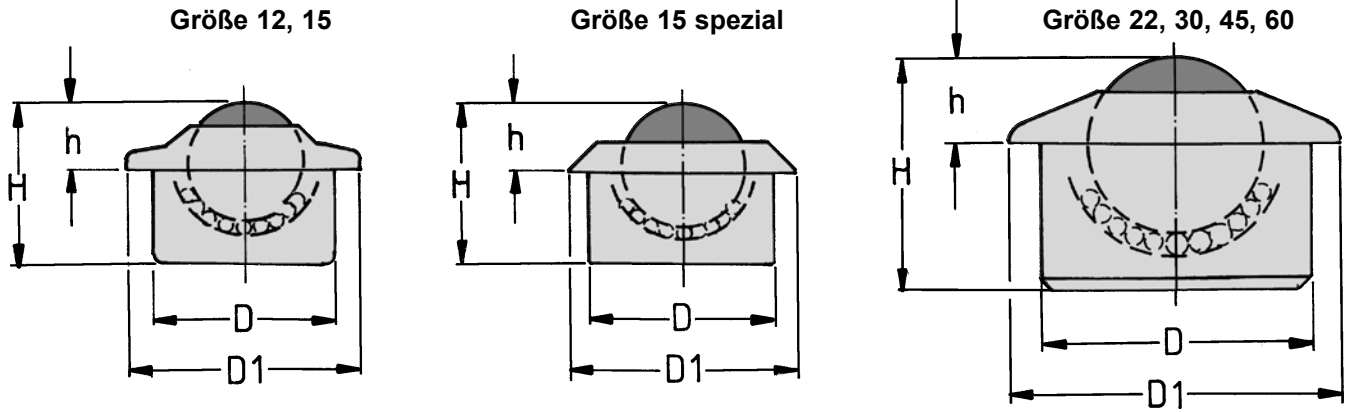
Mit Sonderkonstruktionen nach
Kundenvorlage demonstrieren wir gerne
unsere Flexibilität und Leistungsfähigkeit.



Peter Faust Kugelrollen
Justues-von-Liebig-Str. 1
63110 Rodgau-Jügesheim

Tel: +49 6106 6109177
Fax: +49 6106 6109178
Mail: info@kugelrollen-faust.de

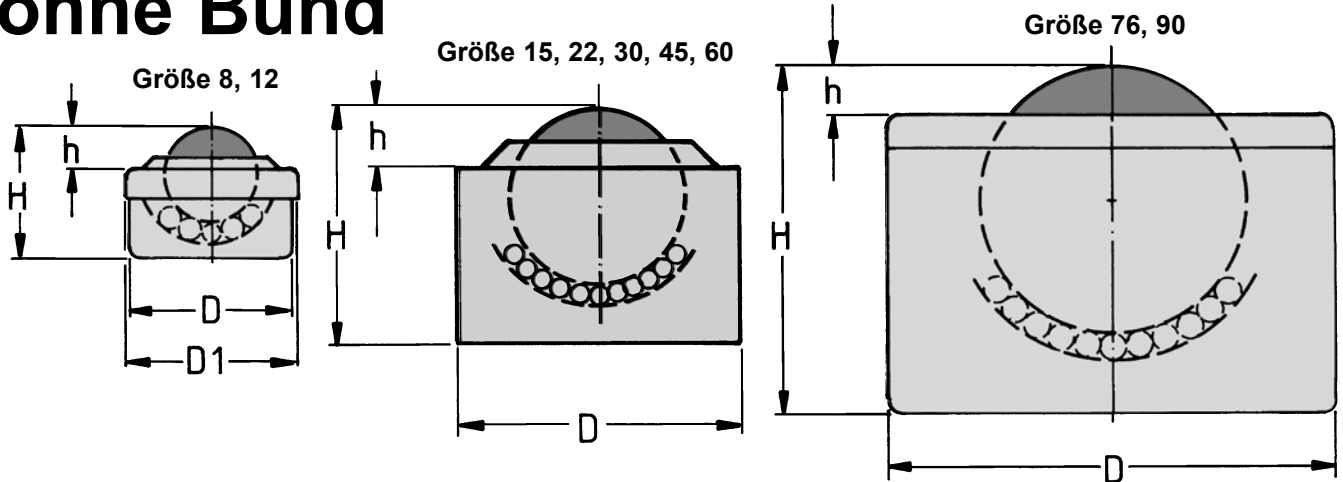
KSM Kugelrollen Stahl-massiv



Abmessungen				Tragzahlen			Bestell-Bezeichnung		
D	D1	h	H	Stahl	Edelst.	Gewicht	A=Gehäuse blank mit St.-Kugeln B=Gehäuse verz. mit St.-Kugeln C=Gehäuse verz. mit Edelst.-Kugeln		
±0,08 mm	mm	±0,3 mm	mm	N	N	Gramm			
22	27	7,7	17,0	300	150	37	xKSM 12 A	KSM 12 B	KSM 12 C
24	31	9,5	21,0	600	500	59	xKSM 15 A	KSM 15 B	KSM 15 C
24	31	9,5	21,0	600	500	52	oKSM 15 A spec.	KSM 15 B spec.	KSM 15 C spec
36	45	9,8	30,5	1800	1100	188	KSM 22 A	KSM 22 B	KSM 22 C
45	55	13,8	36,8	3000	2150	354	KSM 30 A	KSM 30 B	KSM 30 C
62	75	19,0	53,5	6000	4500	993	KSM 45 A	KSM 45 B	KSM 45 C
100	117	29,5	77,5	15000	12000	3750	KSM 60 A	KSM 60 B	KSM 60 C

x mit Blechdeckel o mit massivem Deckel

ohne Bund



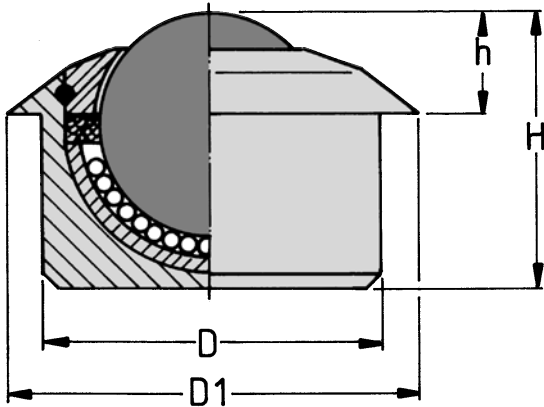
Abmessung				Tragzahlen			Bestell-Bezeichnung		
D	D1	h	H	Stahl	Edelst.	Gewicht	A=Gehäuse blank mit St.-Kugeln B=Gehäuse verz. mit St.-Kugeln C=Gehäuse verz. mit Edelst.-Kugeln		
±0,08 mm	mm	±0,3 mm	mm	N	N	Gramm			
18		1,5	12,0	150	100	17	xKSM 8 A o. B.	KSM 8 B o. B.	KSM 8 C o. B.
22	22,2	5,5	17,5	300	150	33	xKSM 12 A o. B.	KSM 12 B o. B.	KSM 12 C o. B.
24		5,0	20,0	600	500	50	KSM 15 A o. B.	KSM 15 B o. B.	KSM 15 C o. B.
36		8,1	30,5	1800	1100	165	KSM 22 A o. B.	KSM 22 B o. B.	KSM 22 C o. B.
45		10,8	36,8	3000	2150	310	KSM 30 A o. B.	KSM 30 B o. B.	KSM 30 C o. B.
62		15,6	53,0	6000	4500	878	KSM 45 A o. B.	KSM 45 B o. B.	KSM 45 C o. B.
100		15,0	77,5	15000	12000	3500	KSM 60 A o. B.	KSM 60 B o. B.	KSM 60 C o. B.
130		23,0	103,0	30000	25000	8600	◆KSM 76 A o. B.	KSM 76 B o. B.	KSM 76 C o. B.
145		25,0	115,0	40000	35000	11000	◆KSM 90 A o. B.	KSM 90 B o. B.	KSM 90 C o. B.

x mit Blechdeckel ◆ demontierbar

mit Laufkugel aus Kunststoff

Bestellbezeichnung		Tragzahl	Gewicht
A-D=Gehäuse blank		N	Gramm
B-D=Gehäuse verzinkt			
C-D=Gehäuse verzinkt mit Edelst.-Tragkugeln			
KSM 12 A-D o.B	KSM 12 B-D o.B.	50	30
KSM 12 C-D o.B.			

mit Edelstahl-Laufschale



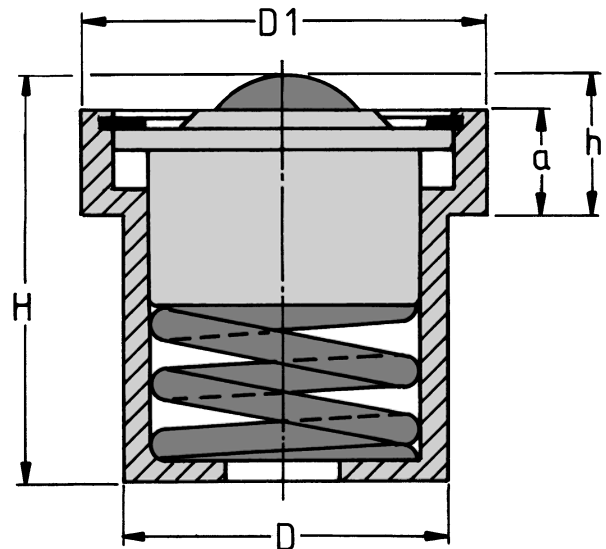
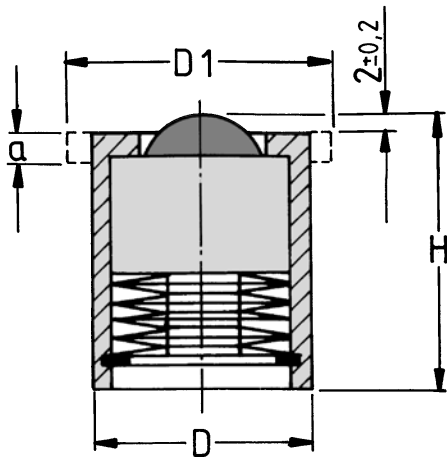
Airportausführung
Größe 30, 45

Abmessungen				Tragzahlen Edelst. N	Gewicht Gramm	Bestell-Bezeichnung
D ±0,08 mm	D1 mm	h ±0,3 mm	H mm			
45	55	13,8	36,8	2150	337	KSM 30 CXS
62	75	19,0	53,5	4500	945	KSM 45 CXS

KSF Kugelrollen massiv mit Feder

KSF 15
Ohne/mit Bund

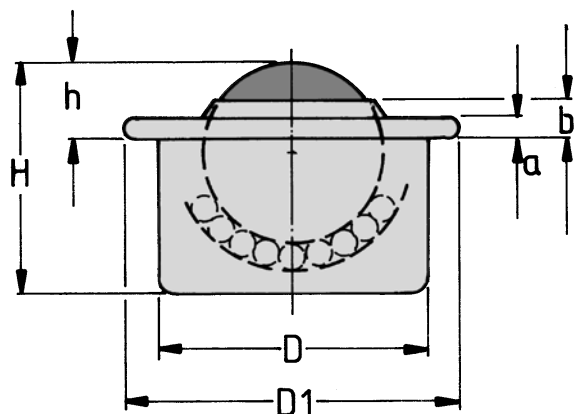
Größe 22, 30, 45



Abmessungen					Federauslegung		Gewicht Gramm	Bestell-Bezeichnung		
D -0,2 mm	D1 -0,1 mm	h ±0,3 mm	H mm	a mm	Vorspann- N±15%	Endkraft N±15%		A=Federgeh. blank mit St.-Kugeln	B=Federgeh. verz. mit St.-Kugeln	C=Federgeh. verz. mit Edelst.-Kugeln
30,0			36,0		400	600	136	KSF 15 A o. B.	KSF 15 B o. B.	KSF 15 C o. B.
28,0	34,8	6,0	36,0	4,0	400	600	159	KSF 15 A	KSF 15 B	KSF 15 C
39,0	50,0	18,5	54,0	14,0	600	800	287	KSF 22 A	KSF 22 B	KSF 22 C
39,0	50,0	18,5	54,0	14,0	170	250	255	KSF 22 AF	KSF 22 BF	KSF 22 CF
48,5	62,0	24,5	67,0	17,5	1200	1500	540	KSF 30 A	KSF 30 B	KSF 30 C
66,5	85,0	36,0	101,5	25,5	2300	2800	2126	KSF 45 A	KSF 45 B	KSF 45 C

andere Federkräfte auf Anfrage möglich

KSB Kugelrollen Stahl Blech



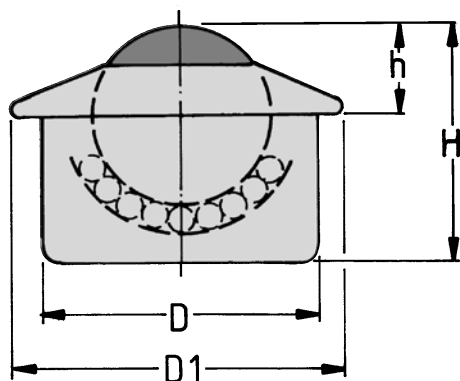
Größe 15, 22, 30

Abmessungen						Tragzahlen			Gewicht Gramm	Bestell-Bezeichnungen		
D ±0,08 mm	D1 mm	h ±0,3 mm	H mm	a mm	b mm	Stahl N	Edelst. N	A=Gehäuse blank mit St.-Kugeln B=Gehäuse verz. mit St.-Kugeln C=Gehäuse verz. mit Edelst.-Kugeln				
24	31	9,5	21,0	2,8	6,3	500	400	40	KSB 15 A	KSB 15 B	KSB 15 C	
36	45	9,8	30,5	2,8	5,5	1500	1000	128	KSB 22 A	KSB 22 B	KSB 22 C	
45	55	13,8	37,5	4,0	8,3	2500	2000	248	KSB 30 A	KSB 30 B	KSB 30 C	

mit Laufkugel aus Kunststoff		Tragzahlen N	Gewicht Gramm	Bestellbezeichnung		
		70	26	KSB 15 A-D	KSB 15 B-D	KSB 15 C-D
		100	90	KSB 22 A-D	KSB 22 B-D	KSB 22 C-D
		150	154	KSB 30 A-D	KSB 30 B-D	KSB 30 C-D

alle Teile aus Edelstahl		Tragzahlen N	Gewicht Gramm	Bestell-Bezeichnung
		370	40	KSB 15 LX
		970	128	KSB 22 LX
		1900	248	KSB 30 LX

mit schräger Abdeckung (verstärkt)

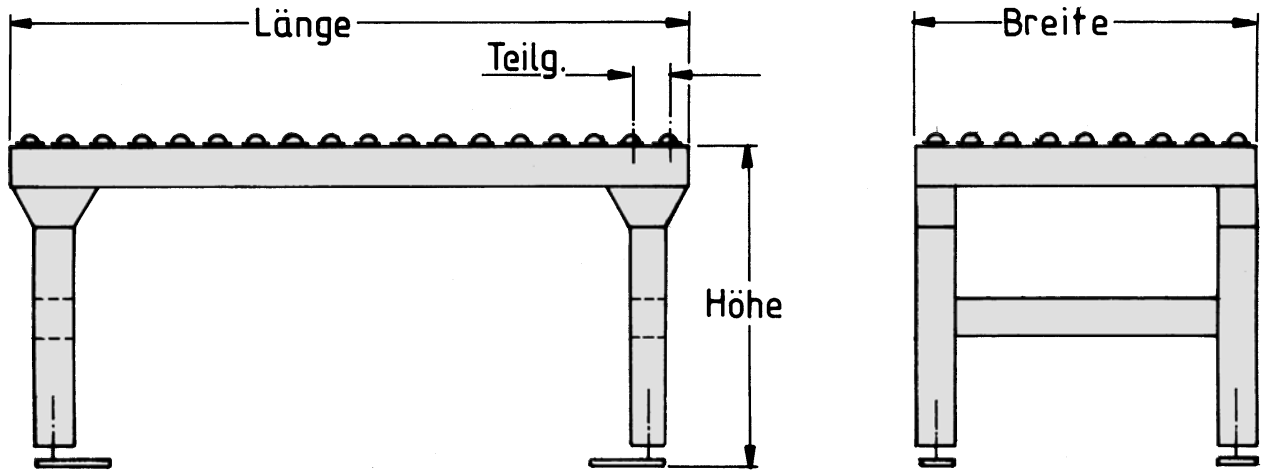


Größe 15, 22

Abmessungen				Tragzahlen			Gewicht Gramm	Bestell-Bezeichnungen		
D ±0,08 mm	D1 mm	h ±0,3 mm	H mm	Stahl N	Edelst. N	AS=Gehäuse blank mit St.-Kugeln BS=Gehäuse verz. mit St.-Kugeln CS=Gehäuse verz. mit Edelst.-Kugeln				
24	31	9,5	21,0	500	400	40	KSB 15 AS	KSB 15 BS	KSB 15 CS	
36	45	9,8	30,5	1500	1000	128	KSB 22 AS	KSB 22 BS	KSB 22 CS	

mit Laufkugel aus Kunststoff auf Anfrage

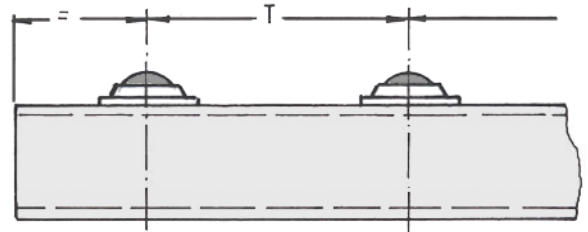
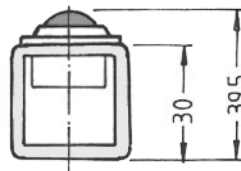
Kugelrollen-Tische



Kugelrollen-Leisten

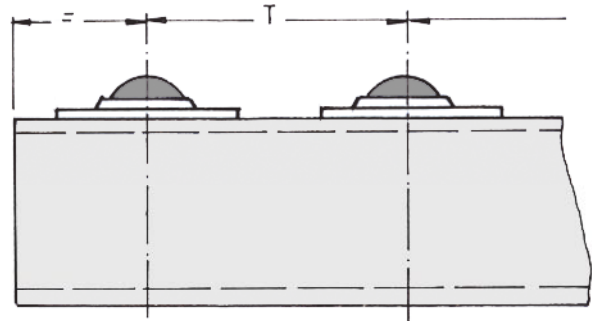
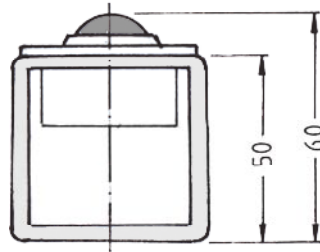
Kugelrollenleiste KRL 15 B

T = 75, 100, 125, 150
(andere Teilungen möglich)



Kugelrollenleiste KRL 22 B

T = 100, 125, 150
(andere Teilungen möglich)



Abmessungen

Kugelrolle	Teilung	Bauhöhe H	4kt Rohr mm	Tragzahl N	Bestell-Bezeichnung 4kt-Rohr lieferbar in Ausführung verzinkt Ausführung in RAL Farbe
	Tg mm				
KSB 15B	75	39,5	30x30x2	400	KRL 15 B - 75-L
KSB 15B	100	39,5	30x30x2	400	KRL 15 B - 100-L
KSB 15B	125	39,5	30x30x2	400	KRL 15 B - 125-L
KSB 15B	150	39,5	30x30x2	400	KRL 15 B - 150-L
KSB 22B	100	60,0	50x50x3	1000	KRL 22 B - 100-L
KSB 22B	150	60,0	50x50x3	1000	KRL 22 B - 150-L
KSB 22B	200	60,0	50x50x3	1000	KRL 22 B - 200-L

Länge in verzinkter Ausführung maximal 3000 mm
Länge in lackierter Ausführung maximal 4000 mm

Leisten mit anderen Kugelrollen auf Anfrage

Kugelrollen allgemeine technische Daten und Hinweise

Einsatzgebiete:	Transport- und Förderanlagen, Blechbearbeitungs- und Umformmaschinen, Flughafentechnik usw.
Bauart:	große Laufkugel auf Anzahl kleiner Tragkugeln in gehärteter Laufschaale aus Stahl und Edelstahl
Besonderheiten:	Laufkugel auf Tragkugeln nach allen Richtungen zu bewegen
Betätigung:	Lastverschiebung manuell mit rollender Reibung
Größen:	8mm - 90 mm Durchmesser der Laufkugel
Tragkraft:	von 70 N - 40.000 N, je nach Größe
Gehäuse:	Stahl metallblank, verzinkt, Kunststoff, Edelstahl
Kugeln:	Stahl gehärtet, Edelstahl gehärtet, Kunststoff
Einbaulage:	beliebig, vorzugsweise bodenständig
Abdichtung:	ab Größe 22 mit ölgetränktem Filzdichtring
Umgebungstemperatur:	max. 100 Grd C bei Stahlkugeln und Filzdichtring, bei höheren Temperaturen erbitten wir Anfrage
Fördergeschwindigkeit:	max. 2m/s
Auswahl:	massive Kugelrollen: bei extremen Einsatz und Stoßlasten Stahlblech Kugelrollen: bei kontinuierlichen Lasten Edelstahl-Laufkugeln: Einsatz im Freien oder Feuchtbetrieb Kunststoff-Kugeln; bei zu schützender Oberfläche des Transportgutes
Dimensionierung:	Abstandsbestimmung: kleinste Kantenlänge des Transportgutes dividiert durch 2,5 Größenbestimmung: Gesamtlast dividiert durch 3, bei unebener Fläche des Transportgutes

Liefermöglichkeiten

Kugelrollen mit Gewindebolzen
Kugelrollen mit Flansch unten
Stahl- und Kunststoffkugeln
Kugelrollen nach Zeichnung
Laufwagen mit Kugelrollen
Befestigungselemente
Kugelrollenleisten
Tragrollen

Befestigungsvarianten

mit Rille und O-Ring
mit Krallenfederring
mit Sicherungsring DIN 471
einpressen
einclippen
einkleben
einlegen

